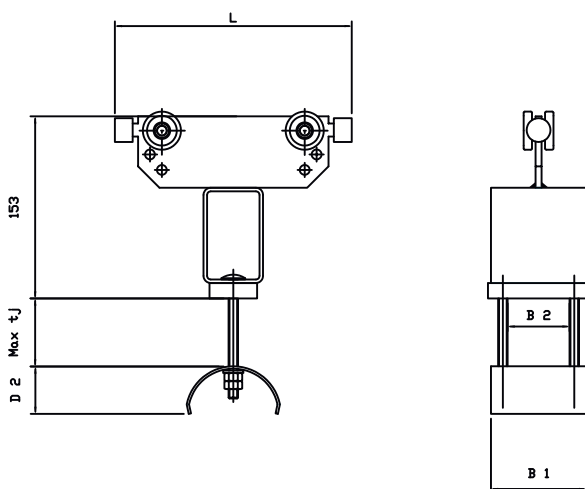


Kabelvagnar C-40

Plattkabel



Intagarvagn, plattkabel

Material stomme och klämma:

Förzinkat stål

Material klämskydd och buffert:

Gummi

Maxlast, kg: 32

Max tjocklek kabelpaket = tj

Vikt, kg:	1,2	1,65
B1 mm:	80	100
B2 mm:	52	72
L mm:	125	125
D mm:	80	80
D2 mm:	40	40
tj mm:	22	22
Art.nr.:	111-8680	111-8690
E-Nr.:		

Vikt, kg:	1,85	2,1
B1 mm:	125	160
B2 mm:	97	132
L mm:	125	125
D mm:	80	80
D2 mm:	40	40
tj mm:	22	22
Art.nr.:	111-8700	111-8710
E-nr.:		

Vill du veta mer kontakta oss på:

Mobil Elteknik Sverige AB

Jordbrotorpsvägen 8, SE-136 50 Jordbro, Sweden

Tel +46 8 449 50 00

info@mets.nu www.mets.nu