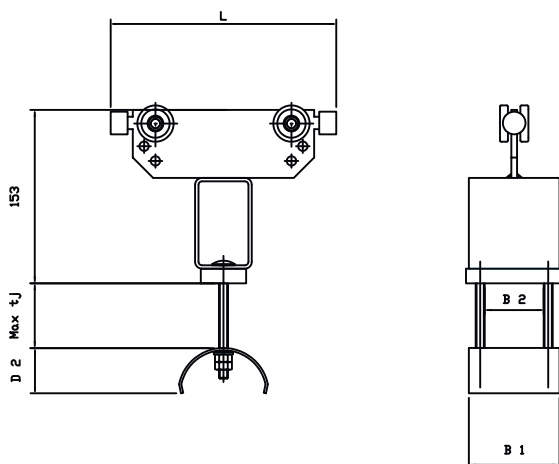


Kabelvagnar C-40

Plattkabel



Intagarvagn, plattkabel

Material stomme och klämma:

Förzinkat stål

Material klämskydd och buffert:

Gummi

Maxlast, kg: 32

Max tjocklek kabelpaket = tj

Vikt, kg:	1,65	1,85
B1 mm:	100	125
B2 mm:	72	97
L mm:	200	200
D mm:	125	125
D2 mm:	62	62
tj mm:	35	35
Art.nr.:	111-8770	111-8780
E-Nr.:		

Vikt, kg:	2,10
B1 mm:	160
B2 mm:	132
L mm:	200
D mm:	125
D2 mm:	62
tj mm:	35
Art.nr.:	111-8790
E-nr.:	

Vill du veta mer kontakta oss på:

Mobil Elteknik Sverige AB

Jordbrotorpsvägen 8, SE-136 50 Jordbro, Sweden

Tel +46 8 449 50 00

info@mets.nu www.mets.nu