

## METALLDON MED HÄVARM, 400A

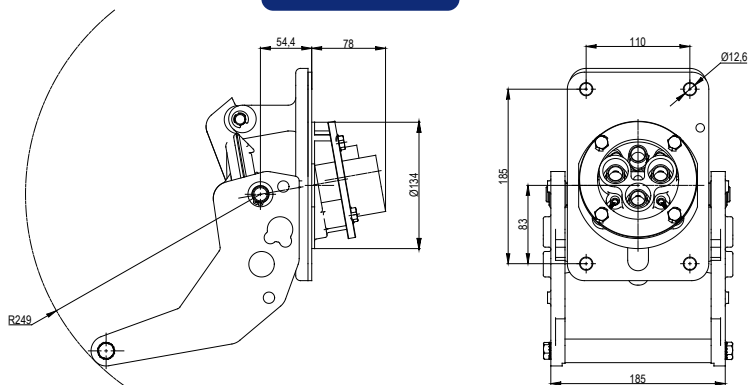
- Robusta kontaktdon för tuffa applikationer som gruvor, hamnar, stålverk.
- Ytterhölje i gjuten, härdad aluminium. Fästdetaljer i rostfritt stål. Packning i neopren.
- Isolator i termohärdad, gjuten plast. Isolator för han- eller honkontakt passar till både stickpropp och uttag.
- Hylsor, stift och kabeländar i silverpläterad kopparlegering som garanterar säker drift upp till 200° C.
- Jordkontakten är direkt skruvad i ytterhölje och garanterar en säker jordning.
- Kabeländarna som skruvas i stift/hylsa är utbytbara. Kan crimpas eller lödas.
- 2 st pilotkontakter för el-förregling.



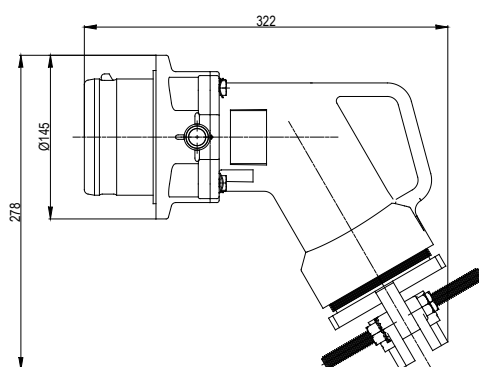
### Teknisk data

Max spänning	3,3 kV
Testspänning	10 kV 50 Hz 1 min
Märkström	400 A
Kontaktresistens	< 1mOhm
Spänning	500 Vac, 750 Vdc
Kapslingsklass	IP 67
Stötklass	IK 7
Temperaturområde	-30 + 150° C
Kabelarea	95 - 185 mm <sup>2</sup>
Material ytterhölje	Aluminium
Norm	N.F.C. 63300 CEI 309-1 (delvis)

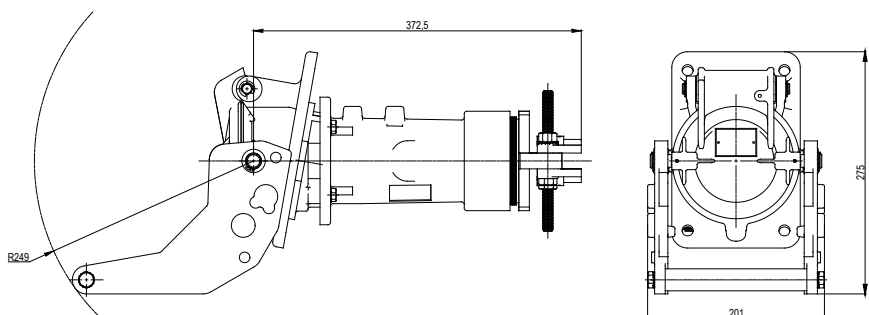
### UTTAG



### STICKPROPP



### SKARVDON



## METALLDON MED HÄVARM, 400A

	Antal poler	Kabelarea mm <sup>2</sup>	Typ	Artikel nummer	E-nummer
<b>Uttag, honkontakt</b>					
	3x400A+J+2pil	95	3PX5	ME 330 135 C	24 356 14
	3x400A+J+2pil	120	3PX5	ME 330 144 C	24 356 15
	3x400A+J+2pil	150	3PX5	ME 331 281 C	24 356 16
	4x320A+J+2pil	95	3PX5	ME 330 479 C	24 356 17
	4x320A+J+2pil	120	3PX5	ME 330 162 C	24 356 18
	4x320A+J+2pil	150	3PX5	ME 331 282 C	24 356 19
<b>Stickpropp, hankontakt</b>					
	3x400A+J+2pil	95	3PX5	ME 330 134 C	24 357 24
	3x400A+J+2pil	120	3PX5	ME 330 143 C	24 357 25
	3x400A+J+2pil	150	3PX5	ME 331 287 C	24 357 26
	4x320A+J+2pil	95	3PX5	ME 330 478 C	24 357 27
	4x320A+J+2pil	120	3PX5	ME 330 161 C	24 357 28
	4x320A+J+2pil	150	3PX5	ME 331 288 C	24 357 29
<b>Intag, hankontakt</b>					
	3x250A+J+2pil	50	3PX4	ME 331 213 C	
	3x250A+J+2pil	70	3PX4	ME 331 214 C	
	4x200A+J+2pil	35	3PX4	ME 331 215 C	
	4x200A+J+2pil	50	3PX4	ME 331 216 C	
	4x200A+J+2pil	70	3PX4	ME 331 217 C	
<b>Skarvdon, honkontakt</b>					
	3x250A+J+2pil	50	3PX4	ME 331 231 C	
	3x250A+J+2pil	70	3PX4	ME 331 232 C	
	4x200A+J+2pil	35	3PX4	ME 331 233 C	
	4x200A+J+2pil	50	3PX4	ME 331 234 C	
	4x200A+J+2pil	70	3PX4	ME 231 235 C	

Vill du veta mer kontakta oss på:

**Mobil Elteknik Sverige AB**

Jordbrotorpsvägen 8, SE-136 50 Jordbro, Sweden

Tel +46 8 449 50 00

info@mets.nu www.mets.nu