

ROTERTANDE ELKONTAKTER AUROTAC

- Kompakt släpplingsdon byggt i aluminium och anpassat för tuffa krav som temperatur, vibrationer och stötar.
- Enkel montering tack vare flera olika utföranden.
- Underhållsfri
- Från 2 till 12 släpplingsdon för kraft- och signal-överföring, 5 till 25 Amp!
- Extremt låg dynamisk resistans (brus).
- Levereras med 0.5 m märkta anslutningskablar.

Lämpliga applikationer:

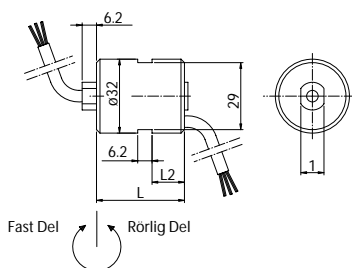
- Dataöverföring
- Instrumentering
- Kabelvindor
- Roterande bord
- Roterande ljusskyltar
- Robot
- Elektriska svängdörrar



Teknisk data

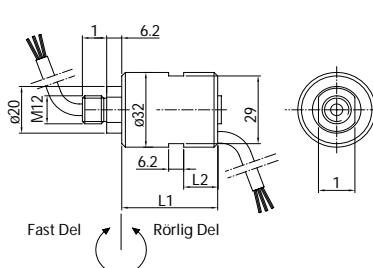
Övergångsresistans	< 60 m.ohm
Isolationsresistans, släpplingsdon	> 1000 M.ohm
Dynamisk resistans	< 15 m.ohm
Ström	Se tabell nedan
Spänning	500 Vac, 750 Vdc
Rotationshastighet	1000 rpm max
Temperaturområde	-30 +85° C
Överhörning	> 40db 2Mhz
Kapslingsklass	IP 67
Material	Aluminium
Anslutningskablar	Tefzel AWG14 L=0,5 m / AWG22 L= 0,5 m
Rotationstyp	Kullager
Livslängd	30 000 tim vid 50 rpm, beroende på applikationen

TYP 02



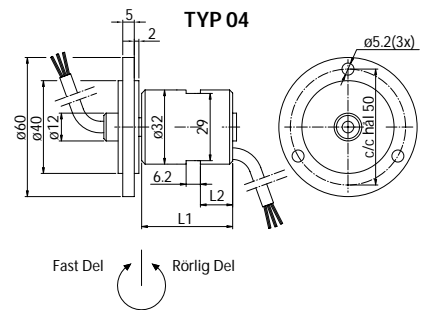
Antal Poler	2x25A+2x5A	4x25A	4x25A+4x5A	4x25A+8x5A
L1	38	42	58	81
L2	14	18	30	42

TYP 03



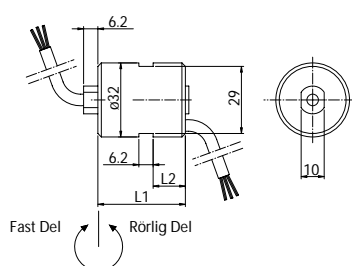
Antal Poler	2x25A+2x5A	4x25A	4x25A+4x5A	4x25A+8x5A
L1	39,5	43,5	59,5	83,5
L2	14	18	30	42

TYP 04



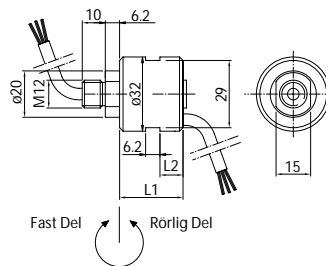
Antal Poler	2x25A+2x5A	4x25A	4x25A+4x5A	4x25A+8x5A
L1	39,5	43,5	59,5	83,5
L2	14	18	30	42

TYP 10



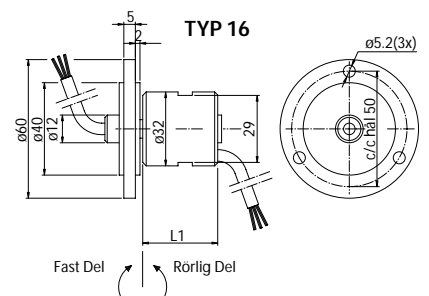
Antal Poler	2x5A	3x5A	6x5A	9x5A	12x5A
L1	25	30	42	54	66
L2	10	11	18	25	29

TYP 15



Antal Poler	2x5A	3x5A	6x5A	9x5A	12x5A
L1	27,5	32,5	44,5	56,5	68,5
L2	10	11	18	25	29

TYP 16



Antal Poler	3x5A	6x5A	9x5A	12x5A
L1	32,5	43,5	55,5	68,5
L2	11	18	25	29

ROTTERANDE ELKONTAKTER AUROTAC

	Antal släpningar	Typ	Benämning	Artikelnummer	E-nummer	
Kraft	4x25A	02	Grundutförande	ME 150C 94 02	26 749 01	
	4x25A	03	Utförande med bult	ME 150C 94 03	26 749 02	
	4x25A	04	Utförande med fläns	ME 150C 94 04	26 749 03	
Kraft + signal	2x25A + 2x5A	02	Grundutförande	ME 150C 92 02	26 749 11	
	2x25A + 2x5A	03	Utförande med bult	ME 150C 92 03	26 749 12	
	2x25A + 2x5A	04	Utförande med fläns	ME 150C 92 04	26 749 13	
	4x25A + 4x5A	02	Grundutförande	ME 150C 98 02	26 749 14	
	4x25A + 4x5A	03	Utförande med bult	ME 150C 98 03	26 749 15	
	4x25A + 4x5A	04	Utförande med fläns	ME 150C 98 04	26 749 16	
	4x25A + 8x5A	02	Grundutförande	ME 150C 90 02	26 749 17	
	4x25A + 8x5A	03	Utförande med bult	ME 150C 90 03	26 749 18	
	4x25A + 8x5A	04	Utförande med fläns	ME 150C 90 04	26 749 19	
	Signal	2x5A	10	Grundutförande	ME 150C 92 10	26 749 20
		2x5A	15	Utförande med bult	ME 150C 91 15	26 749 21
		3x5A	10	Grundutförande	ME 150C 93 10	26 749 22
3x5A		15	Utförande med bult	ME 150C 93 15	26 749 23	
3x5A		16	Utförande med fläns	ME 150C 93 16	26 749 24	
6x5A		10	Grundutförande	ME 150C 96 10	26 749 25	
6x5A		15	Utförande med bult	ME 150C 96 15	26 749 26	
6x5A		16	Utförande med fläns	ME 150C 96 16	26 749 27	
9x5A		10	Grundutförande	ME 150C 99 10	26 749 28	
9x5A		15	Utförande med bult	ME 150C 99 15	26 749 29	
9x5A		16	Utförande med fläns	ME 150C 99 16	26 749 30	
12x5A		10	Grundutförande	ME 150C 90 10	26 749 31	
12x5A		15	Utförande med bult	ME 150C 90 15	26 749 32	
12x5A		16	Utförande med fläns	ME 150C 90 16	26 749 33	

Vill du veta mer kontakta oss på:

Mobil Elteknik Sverige AB

Lovisebergsvägen 13, SE-141 32 Huddinge, Sweden
Tel +46 8 449 50 00 Fax +46 8 449 50 01
info@mets.nu www.mets.nu