

## METALLDON MED HÄVARM, 250A

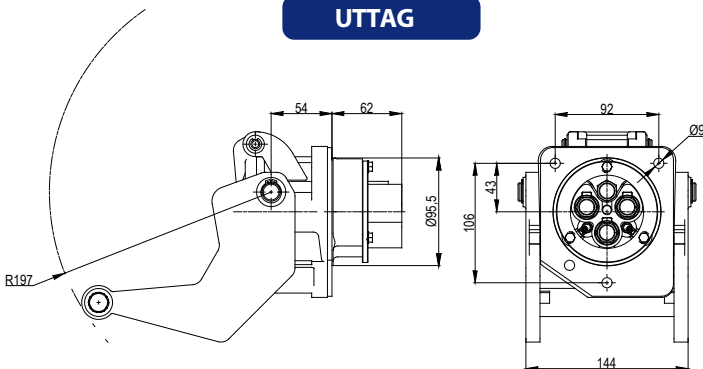
- Robusta kontaktdon för tuffa applikationer som gruvor, hamnar, stålverk.
- Ytterhölje i gjuten, härdad aluminium. Fästdetaljer i rostfritt stål. Packning i neopren.
- Isolator i termohärdad, gjuten plast. Isolator för han- eller honkontakt passar till både stickpropp och uttag.
- Hylsor, stift och kabeländar i silverpläterad kopparlegering som garanterar säker drift upp till 200° C.
- Jordkontakten är direkt skruvad i ytterhölje och garanterar en säker jordning.
- Kabeländarna som skruvas i stift/hylsa är utbytbara. Kan crimpas eller lödas.
- 2 st pilotkontakter för el-förregling.



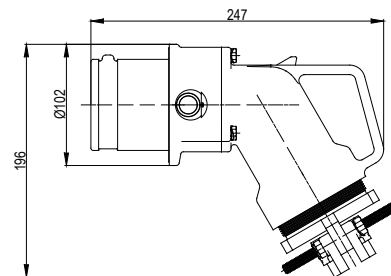
### Teknisk data

Max spänning	3,3 kV
Testspänning	10 kV 50 Hz 1 min
Märkström	250 A
Kontaktresistens	< 1mOhm
Spänning	500 Vac, 750 Vdc
Kapslingsklass	IP 67
Stötclass	IK 7
Temperaturområde	-30 + 150° C
Kabelarea	35 - 70 mm <sup>2</sup>
Material ytterhölje	Aluminium
Norm	N.F.C. 63300 CEI 309-1 (delvis)

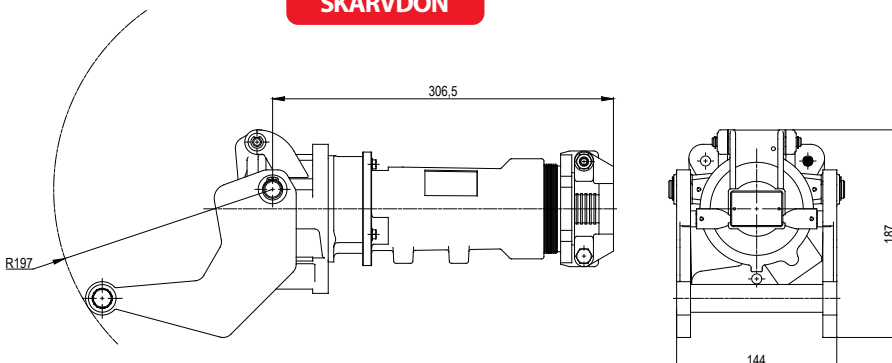
### UTTAG



### STICKPROPP



### SKARVDON



## METALLDON MED HÄVARM, 250A

	Antal poler	Kabelarea mm <sup>2</sup>	Typ	Artikel nummer	E-nummer
<b>Uttag, honkontakt</b>					
	2x250A+J+2pil	50	3PX4	ME 331 301 C	24 356 01
	2x250A+J+2pil	70	3PX4	ME 331 202 C	24 356 02
	3x250A+J+2pil	50	3PX4	ME 331 204 C	24 356 03
	3x250A+J+2pil	70	3PX4	ME 331 205 C	24 356 04
	4x200A+J+2pil	35	3PX4	ME 331 206 C	24 356 05
	4x200A+J+2pil	50	3PX4	ME 331 207 C	24 356 06
	4x200A+J+2pil	70	3PX4	ME 331 208 C	24 356 07
<b>Stickpropp, hankontakt</b>					
	2x250A+J+2pil	50	3PX4	ME 331 219 C	24 355 81
	2x250A+J+2pil	70	3PX4	ME 330 220 C	24 355 82
	3x250A+J+2pil	50	3PX4	ME 331 222 C	24 355 83
	3x250A+J+2pil	70	3PX4	ME 331 223 C	24 355 84
	4x200A+J+2pil	35	3PX4	ME 331 224 C	24 355 85
	4x250A+J+2pil	50	3PX4	ME 331 225 C	24 355 86
	4x200A+J+2pil	70	3PX4	ME 331 226 C	24 355 87
<b>Intag, hankontakt</b>					
	2x250A+J+2pil	50	3PX4	ME 331 210 C	
	2x250A+J+2pil	70	3PX4	ME 331 211 C	
	3x250A+J+2pil	50	3PX4	ME 331 213 C	
	3x250A+J+2pil	70	3PX4	ME 331 214 C	
	4x200A+J+2pil	35	3PX4	ME 331 215 C	
	4x200A+J+2pil	50	3PX4	ME 331 216 C	
	4x200A+J+2pil	70	3PX4	ME 331 217 C	
<b>Skarvdon, honkontakt</b>					
	2x250A+J+2pil	50	3PX4	ME	1
	2x250A+J+2pil	70	3PX4	ME	1
	3x250A+J+2pil	50	3PX4	ME	1
	3x250A+J+2pil	70	3PX4	ME	1
	4x200A+J+2pil	35	3PX4	ME	1
	4x200A+J+2pil	50	3PX4	ME	1
	4x200A+J+2pil	70	3PX4	ME	1
<b>Mångpoliga don</b>					
<b>Uttag, honkontakt</b>					
	24x30A	6	3PX4	ME 331 316	
	37x30A	6	3PX4	ME 331 295	
<b>Stickpropp, hankontakt</b>					
	24x30A	6	3PX4	ME 331 321	
	37x30A	6	3PX4	ME 331 296	
<b>Intag, hankontakt</b>					
	24x30A	6	3PX4	ME 331 319	
	37x30A	6	3PX4	ME 331 320	
<b>Skarvdon, honkontakt</b>					
	24x30A	6	3PX4	ME 331 317	
	37x30A	6	3PX4	ME 331 318	

Vill du veta mer kontakta oss på:

**Mobil Elteknik Sverige AB**

Lovisebergsvägen 13, SE-141 32 Huddinge, Sweden  
Tel +46 8 449 50 00 Fax +46 8 449 50 01  
info@mets.nu www.mets.nu