

METALLDON MED HÄVARM, 400A

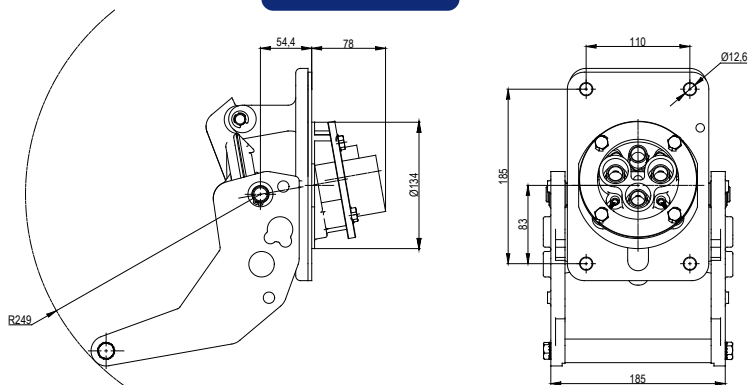
- Robusta kontaktdon för tuffa applikationer som gruvor, hamnar, stålverk.
- Ytterhölje i gjuten, härdad aluminium. Fästdetaljer i rostfritt stål. Packning i neopren.
- Isolator i termohärdad, gjuten plast. Isolator för han- eller honkontakt passar till både stickpropp och uttag.
- Hylsor, stift och kabeländar i silverpläterad kopparlegering som garanterar säker drift upp till 200° C.
- Jordkontakten är direkt skruvad i ytterhölje och garanterar en säker jordning.
- Kabeländarna som skruvas i stift/hylsa är utbytbara. Kan crimpas eller lödas.
- 2 st pilotkontakter för el-förregling.



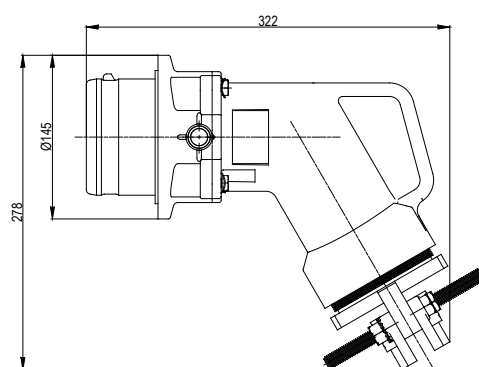
Teknisk data

Max spänning	3,3 kV
Testspänning	10 kV 50 Hz 1 min
Märkström	400 A
Kontaktresistens	< 1mOhm
Spänning	500 Vac, 750 Vdc
Kapslingsklass	IP 67
Stötklass	IK 7
Temperaturområde	-30 + 150° C
Kabelarea	95 - 185 mm ²
Material ytterhölje	Aluminium
Norm	N.F.C. 63300 CEI 309-1 (delvis)

UTTAG



STICKPROPP



SKARVDON

