

METALLDON MED HÄVARM, 400A

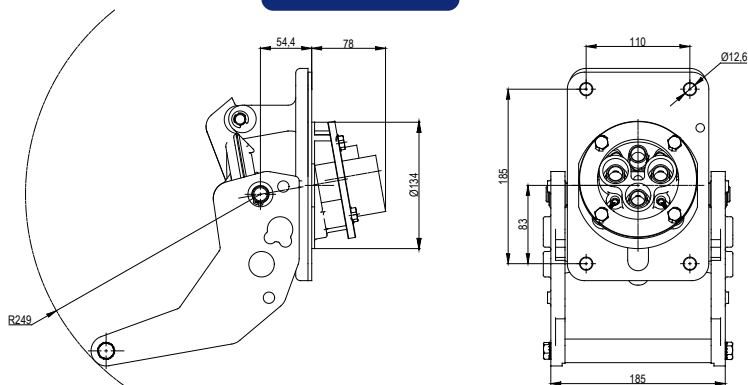
- Robusta kontaktdon för tuffa applikationer som gruvor, hamnar, stålverk.
- Ytterhölje i gjuten, härdad aluminium. Fästdetaljer i rostfritt stål. Packning i neopren.
- Isolator i termohärdad, gjuten plast. Isolator för han- eller honkontakt passar till både stickpropp och uttag.
- Hylsor, stift och kabeländar i silverpläterad kopparlegering som garanterar säker drift upp till 200° C.
- Jordkontakten är direkt skruvad i ytterhölje och garanterar en säker jordning.
- Kabeländarna som skruvas i stift/hylsa är utbytbara. Kan crimpas eller lödas.
- 2 st pilotkontakter för el-förregling.



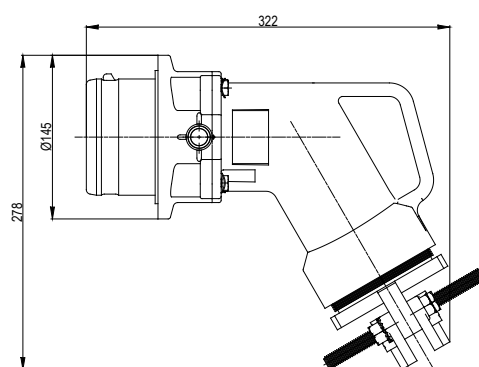
Teknisk data

Max spänning	3,3 kV
Testspänning	10 kV 50 Hz 1 min
Märkström	400 A
Kontaktresistens	< 1mOhm
Spänning	500 Vac, 750 Vdc
Kapslingsklass	IP 67
Stötklass	IK 7
Temperaturområde	-30 + 150° C
Kabelarea	95 - 185 mm ²
Material ytterhölje	Aluminium
Norm	N.F.C. 63300 CEI 309-1 (delvis)

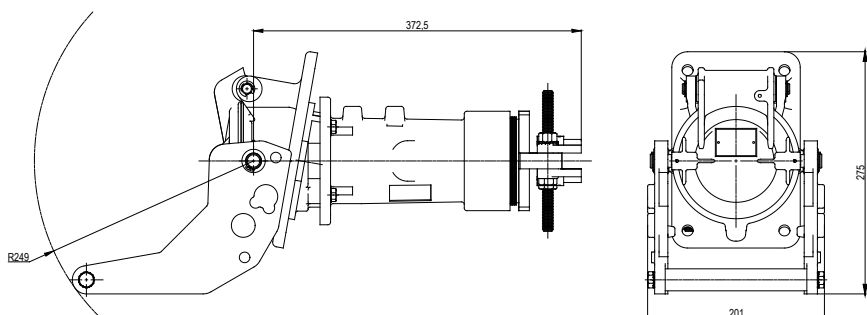
UTTAG



STICKPROPP



SKARVDON



METALLDON MED HÄVARM, 400A

	Antal poler	Kabelarea mm ²	Typ	Artikel nummer	E-nummer
Uttag, honkontakt					
	3x400A+J+2pil	95	3PX5	ME 330 135 C	24 356 14
	3x400A+J+2pil	120	3PX5	ME 330 144 C	24 356 15
	3x400A+J+2pil	150	3PX5	ME 331 281 C	24 356 16
	4x320A+J+2pil	95	3PX5	ME 330 479 C	24 356 17
	4x320A+J+2pil	120	3PX5	ME 330 162 C	24 356 18
	4x320A+J+2pil	150	3PX5	ME 331 282 C	24 356 19
Stickpropp, hankontakt					
	3x400A+J+2pil	95	3PX5	ME 330 134 C	24 357 24
	3x400A+J+2pil	120	3PX5	ME 330 143 C	24 357 25
	3x400A+J+2pil	150	3PX5	ME 331 287 C	24 357 26
	4x320A+J+2pil	95	3PX5	ME 330 478 C	24 357 27
	4x320A+J+2pil	120	3PX5	ME 330 161 C	24 357 28
	4x320A+J+2pil	150	3PX5	ME 331 288 C	24 357 29
Intag, hankontakt					
	3x400A+J+2pil	95	3PX5	ME 330 475 C	
	3x400A+J+2pil	120	3PX5	ME 330 477 C	
	3x400A+J+2pil	150	3PX5	ME 331 284 C	
	4x320A+J+2pil	95	3PX5	ME 330 483 C	
	4x320A+J+2pil	120	3PX5	ME 330 481 C	
	4x320A+J+2pil	150	3PX5	ME 331 285 C	

Vill du veta mer kontakta oss på:

Mobil Elteknik Sverige AB

Jordbrotorpsvägen 8, SE-136 50 Jordbro, Sweden

Tel +46 8 449 50 00

info@mets.nu www.mets.nu